



INSTRUCTION MANUAL

1800W HAIR DRYER



Article no.	Model no. / Item no.	EAN
10511516	HD-317 (SR 7390139)	6001224283280
10532418	HD-317 (SR 7747043)	6001224345131
10532419	HD-317 (SR 7747067)	6001224345124

INDOOR HOUSEHOLD USE ONLY

Please save and read this instruction manual carefully before use.

ENGLISH

INTRODUCTION

Thank you for purchasing our "Ottimo" 1800W Hair Dryer. Each unit has been manufactured to ensure safety, reliability, and easy of use. Before use, please read these instructions carefully and save them for future reference.

IMPORTANT SAFEGUARDS

When using your "Ottimo" 1800W Hair Dryer, basic safety precautions should always be followed, including:


- If the supply cord is damaged, it must be replaced by the manufacturer, its service agent or similarly qualified persons in order to avoid hazard.
- This appliance is not intended for use by persons (including children) with reduced physical, sensory or mental capabilities, or lack of experience and knowledge concerning the use of this product, unless they are supervised or have been given instruction concerning use of the appliance by a person responsible for their safety.
- Children should be supervised to ensure that they do not play with the appliance.
- Always ensure that the voltage on the rating label corresponds to the voltage in your home.
- Check the power cord and plug regularly for any damage. If the cord or the plug is damaged, it must be replaced by the manufacturer or a qualified person in order to avoid an electrical hazard.
- This appliance is intended for household use only. Industrial or commercial use will void the warranty, and the supplier can not be held responsible for injury or damage caused when using the appliance for any other purpose than that intended.
- Incorrect operation and improper use can damage the appliance and cause injury to the user.
- Do not use the appliance if it has been dropped or damaged in any way. In case of damage, take the unit in for examination and/or repair by an authorized service agent.
- To reduce the risk of electric shock, do not immerse or expose the motor assembly, plug or the power cord to water or any other liquid.
- Never immerse the unit in water or any other liquid for cleaning purposes.
- Remove the plug from the socket by gripping the plug. Do not pull on the cord to disconnect the appliance. Always unplug the unit when not in use, before cleaning or when adding or removing parts.
- The use of accessory attachments that are not recommended or supplied by the manufacturer may result in injuries, fire or electric shock.
- Do not let the cord hang over the edge of a table or counter. Ensure that the cord is not in a position where it can be pulled on inadvertently.
- Do not allow the cord to touch hot surfaces and do not place on or near a hot gas or electric burner or in a heated oven.
- Use of an extension cord with this appliance is not recommended. However, if it is necessary to use an extension lead, ensure that the lead is suited to the power consumption of the appliance to avoid overheating of the extension cord, appliance or plug point. Do not place the extension cord in a position where it can be pulled on by children or animals or tripped over.
- Never use this unit near bathtubs, showers, basins or other vessels containing water.
- This appliance is not suitable for outdoor use. Do not use this appliance for anything other than its intended use.
- Do not carry the appliance by the power cord.
- Do not place the unit on a hot surface.

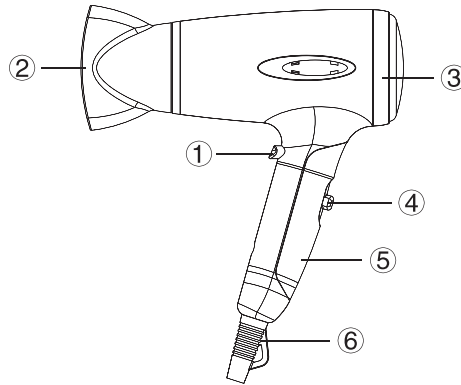
ENGLISH

- Avoid contact of heated surfaces of the unit with your face, neck and other parts of your body.
- Do not direct hot air towards eyes or other heat sensitive areas.
- Attachments may be hot during use. Allow them to cool before handling.
- While using the appliance, keep your hair away from the air inlets.
- Never block the air inlets of the hairdryer, do not place it on a soft surface, such as a bed or couch, where the air inlets may be blocked.
- Never drop or insert any object into any opening.
- If the dryer blows air intermittently, discontinue use immediately.
- Do not use the hair dryer with wet hands and wipe your hands dry before use the unit.
- Do not use the hair dryer for purposes other than drying and styling human hair.
- The manufacturer does not accept responsibility for any damage or injury caused by the improper or incorrect use of the appliance, or by repairs carried out by unauthorized personnel.
- In case of technical problems, switch off the machine and do not attempt to repair it yourself. Return the appliance to an authorized service facility for examination, adjustment or repair. Always insist on the use of original spare parts. Failure to comply with the above mentioned precautions and instructions, could affect the safe operation of this machine.

ENGLISH

KNOW YOUR 1800W HAIR DRYER

1. Cool shot button 
2. Concentrator
3. Removable rear cover
4. 2 speed/heat setting (0/1/2)
5. Hairdryer handle
6. Hanging-up loop



SPECIFICATION

Voltage : AC 230V / 50Hz
Wattage : 1800W

Plug	Article no.	Model no. / Item no.	EAN
VDE Plug	10511516	HD-317 (SR 7390139)	6001224283280
3 Flat Pin	10532418	HD-317 (SR 7747043)	6001224345131
Schuko	10532419	HD-317 (SR 7747067)	6001224345124

USING YOUR 1800W HAIR DRYER

- Remove all packing material and please check carefully, making sure that your hair dryer is in good condition. It must have no cracks on the unit and no damage to the cord/plug. Do not discard any packaging until all accessories have been found.
- You must confirm that the voltage indicated on the hair dryer corresponds with the voltage in your home.
- Remove any adhesive labels or stickers before use.
- During the first operation some foreign smell from the heating element may occur, this is normal.

ENGLISH

TO USE YOUR 1800W HAIR DRYER


- After shampooing and conditioning your hair, squeeze excess moisture from the hair using a dry towel.
- Comb hair free of tangles using a wide tooth comb.
- Plug your hair dryer into a power outlet and turn on the power.
- Select the desired setting and using your fingers, dry hair from roots to ends.
- Use the concentrator on specific areas of the hair for spot drying or styling.
- The concentrator is simply clicked into place. To remove pull them off.
- Always hold the dryer at least 3cm away from the hair when drying.
- Always set your hairdryer to "0" position and unplug when no longer in use.

Warning: The concentrator may become hot after extended use. Allow to cool before removing or storing.

Note: During the first operation some foreign smell from the heating element may occur, this is normal.

Speed and heat setting

Use the speed/heat setting to set the required air supply speed and air flow temperature:

- « 0 » - the hairdryer is off;
- « 1 » - low speed/medium heating;
- « 2 » - high speed/maximal heating;
- «  » - cool shot button for hairstyle fixing.

Cool shot function

This appliance is featured with cool shot function which allows rapid cooling of hair and longer last curl. To activate the cool shot function, simply press the button in front of the handle. As the button is released, the appliance returns to its normal setting. After drying hair, you can use the cool button to set style with a continuous flow of cool air.

Concentrator

The concentrator enables you to direct the airflow at your hair that you are styling. Connect the concentrator by simply snapping it onto the appliance. Disconnect it by pulling it off.

Hanging-up loop

The unit is equipped with a hanging-up loop, you can store the unit on this loop in the bathroom providing that no water gets on.

Overheating Cut-off

This appliance is equipped with a thermostat that will cycle off should the heat of the dryer exceed the optimum drying level, due to partially blocked air inlet or outlet openings. In the event that the appliance stops, turn the appliance off(0) and allow it to cool down. Once the appliance cools, the thermostat will automatically reset and usage may resume.

CARE AND CLEANING

1. Turn your hairdryer off after use. Always turn the power off and remove the plug before cleaning.
2. Do not immerse the hairdryer in water or any other liquid.
3. To clean the exterior, simply wipe over with a dampened cloth and wipe dry.
4. Turn rear cover in anti-clockwise and clean rear cover with a brush and remove hair. Install rear cover in clockwise until hear "click".
5. You can wash the concentrator under streaming warm water with a neutral detergent; dry the concentrator before attaching to the hairdryer.
6. Do not use abrasive detergents and solvents to clean the unit body.

ENGLISH

WARRANTY

**PLEASE AFFIX YOUR RECEIPT/PROOF OF PURCHASE HERE.
IN THE EVENT OF A CLAIM UNDER THIS WARRANTY THE AFORESAID RECEIPT/PROOF OF
PURCHASE MUST BE PRODUCED TOGETHER WITH THIS WARRANTY.**

Model number	(Lot number :)
Product name	
Date of purchase	
Place of purchase	

1. The party selling the product ("the seller") to the original purchaser of this product ("the customer") hereby warrants that this product will be of good quality and, in good working order and, free of defects and suitable for its intended purpose under normal household use, for a period of 1 (one) year from the date of purchase ("warranty period") of this product.
2. In the event that the warranty period has not lapsed and the product is not of a good quality, or in good working order or, is defective or is not suitable for its intended purpose under normal household use, the customer may, subject to paragraph 3 below, return the product to the seller and have the following options available:
 - 2.1 Within the first 6 (six) months of the warranty: to receive a refund of the actual price paid or to exchange the product for the same or similar product of the same purchased value;
 - 2.2 Within the second 6 (six) months of the warranty: to have the product exchanged for the same or similar product of the same purchased value.
3. The seller will not replace the product or refund the customer in terms of this warranty if the product:
 - 3.1 has been altered contrary to the instructions provided in the product manual;
 - 3.2 has been misused, abused or tampered with;
 - 3.3 is defective or not in working order due to ordinary wear and tear;
 - 3.4 is damaged resulting from the customer's gross negligence, recklessness, malicious behavior or criminal conduct;
 - 3.5 has been utilized for commercial use.
4. This warranty applies only to the product that has been purchased from the seller and not to any expendables attached to or installed on the product by the customer.
5. Any claim in terms of this warranty must be supported by the original proof of purchase.
6. Note that the exchange item will only carry the balance of the warranty period as from the original date of purchase.

PORTUGUÊS

INTRODUÇÃO

Obrigado por comprar o nosso Secador de 1800W "Ottimo". Cada unidade foi fabricada para assegurar uma utilização segura, confiável e simples. Antes de utilizar, leia atentamente estas instruções e guarde-as para futura referência.

INSTRUÇÕES IMPORTANTES

Quando utilizar o seu Secador de 1800W "Ottimo", as precauções de segurança básicas devem ser sempre seguidas, incluindo:


- Se o cabo de alimentação estiver danificado, ele deve ser substituído pelo fabricante, seu agente de serviço ou pessoas com qualificações semelhantes, a fim de evitar riscos.
- Este aparelho não é recomendado para utilização por pessoas (incluindo crianças) com capacidades físicas, sensoriais ou mentais reduzidas, ou falta de experiência e conhecimento sobre a utilização deste produto, a menos que tenham supervisão ou tenham sido instruídas sobre a utilização do aparelho pela pessoa responsável pela sua segurança.
- As crianças devem ser supervisionadas para assegurar que não brincam com o aparelho.
- Assegure-se sempre que a voltagem na etiqueta de classificação corresponde à voltagem de sua casa.
- Procure por danos no cabo de alimentação e na ficha regularmente. Se o cabo de alimentação ou ficha estiverem danificados, devem ser substituídos pelo fabricante ou pessoa qualificadas para evitar perigo eléctrico.
- Este aparelho serve unicamente para utilização doméstica. A utilização industrial ou comercial anula a garantia, e o fornecedor não será responsável por ferimentos ou danos causados quando utilizar o aparelho para qualquer utilização para além da pretendida.
- A operação e utilização incorrectas podem danificar o aparelho e causar ferimentos ao utilizador.
- Não utilize o aparelho se tiver caído ao chão ou se estiver danificado de qualquer forma. Em caso de danos, leve a unidade para examinação e/ou reparação por um agente de assistência autorizado.
- Para reduzir o risco de choque eléctrico, não mergulhe ou exponha a montagem do motor, ficha ou cabo de alimentação à água ou qualquer outro líquido.
- Nunca mergulhe a unidade na água ou qualquer outro líquido durante a limpeza.
- Agarre na ficha para a desligar da tomada. Não puxe o cabo para desligar o aparelho. Desligue sempre a unidade quando não estiver em utilização, antes de limpar ou quando adicionar ou remover peças.
- A utilização de anexos acessórios que não foram recomendados ou fornecidos pelo fabricante pode resultar em ferimentos, incêndio ou choque eléctrico.
- Não deixe o cabo de alimentação pendurado nas beiras de uma mesa ou balcão. Assegure-se que o cabo de alimentação não está numa posição na qual pode ser puxado inadvertidamente.
- Não permita que o cabo de alimentação toque em superfícies quentes e não coloque em cima ou perto de gás quente, fogão eléctrico ou forno aquecido.
- Não recomendamos que utilize um cabo de extensão com este aparelho. No entanto, se for necessário utilizar uma extensão, assegure-se que se adequa ao consumo de energia do aparelho para evitar o sobreaquecimento do cabo de extensão, aparelho e ficha. Não coloque o cabo de extensão numa posição onde possa ser puxado por crianças ou animais ou passado por cima.
- Nunca utilize esta unidade perto de banheiras, chuveiros, bacias ou outros recipientes que contenham água.
- Este aparelho não se adequa à utilização no exterior. Não utilize este aparelho para outras operações para além do pretendido.

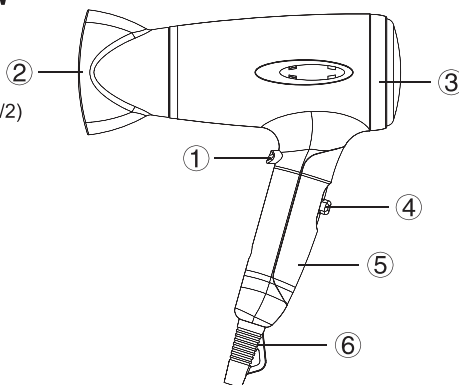
PORTUGUÊS

- Não transporte o aparelho pelo cabo de alimentação.
- Não coloque a unidade em superfícies quentes.
- Evite o contacto das superfícies quentes da unidade com o rosto, pescoço e outras partes do seu corpo.
- Não direcione o ar quente para os olhos ou outras áreas sensíveis ao calor.
- Os anexos poderão ficar quente durante a utilização. Deixe-as arrefecer completamente antes de utilizar.
- Durante a utilização, mantenha o seu cabelo longe das entradas de ar.
- Nunca bloqueie as entradas de ar do secador e não o coloque em superfícies moles, como cama ou sofá, onde as entradas de ar possam ficar bloqueadas.
- Nunca deixe cair nem insira objectos nas entradas.
- Se o secador não funcionar de forma contínua, descontinue a utilização imediatamente.
- Não utilize o secador com as mãos molhadas; seque-as antes de utilizar a unidade.
- Não utilize o secador para outras finalidades para além de secar e moldar o cabelo humano.
- O fabricante não se responsabiliza por quaisquer danos ou ferimentos causados pela utilização imprópria ou incorrecta do aparelho, ou por reparações realizadas por pessoal não autorizado.
- No caso de problemas técnicos, desligue a máquina e não tente reparar por si. Devolva o aparelho a uma instalação de assistência autorizada para examinação, ajuste ou reparação. Insista sempre na utilização de peças de substituição originais. O incumprimento das precauções e instruções acima mencionadas podem afectar a operação segura desta máquina.

PORTUGUÊS

CONHEÇA O SEU SECADOR DE 1800W

1. Botão de vento frio 
2. Concentrador
3. Tampa traseira removível
4. Botões de 2 velocidades/temperaturas (0/1/2)
5. Punho do secador
6. Gancho para pendurar



ESPECIFICAÇÃO

Voltagem : AC 230V / 50Hz
Potência : 1800W

Plugue	Artigo no.	Modelo no. / Item no.	EAN
Plugue VDE	10511516	HD-317 (SR 7390139)	6001224283280
3 Pino Plano	10532418	HD-317 (SR 7747043)	6001224345131
Schuko	10532419	HD-317 (SR 7747067)	6001224345124

UTILIZAÇÃO DO SEU SECADOR DE 1800W

- Retire todo o material de transporte e inspecione cuidadosamente para se certificar que o seu secador está em boas condições. Não deve ter rachas na unidade nem danos no cabo de alimentação/ficha. Não deite fora as embalagens até todos os acessórios serem encontrados.
- Deve confirmar se a voltagem indicada no secador corresponde à voltagem em sua casa.
- Retire todas as etiquetas adesivas ou autocolantes antes de utilizar.
- Durante a primeira operação, poderá sentir um cheiro estranho vindo do elemento de aquecimento; isto é normal.

PORTUGUÊS

PARA UTILIZAR O SEU SECADOR DE 1800W


- Depois de lavar o cabelo, retire o excesso de água com uma toalha seca.
- Penteie o cabelo com um pente largo para desemaranhar.
- Ligue o secador à tomada e ligue-o.
- Selecione a temperatura que desejar e utilize os dedos para separar o cabelo das raízes às pontas.
- Utilize o concentrador em áreas específicas do cabelo para secar ou moldar.
- O concentrador é simplesmente encaixado. Puxe para remover.
- Mantenha o secador pelo menos a 3cm do cabelo quando secar.
- Defina sempre o Secador para a posição "0" e desligue a ficha da tomada quando não for utilizar.

Aviso: O concentrador pode ficar quente depois de ser utilizado. Deixe arrefecer antes de remover ou armazenar.

Nota: durante a primeira operação, poderá sentir um cheiro estranho vindo do elemento de aquecimento; isto é normal.

Definição da velocidade e temperatura

Utilize o botão de velocidade/temperatura para definir a velocidade e temperatura:

- « 0 » - o secador está desligado;
- « 1 » - velocidade baixa/temperatura média;
- « 2 » - velocidade alta/temperatura máxima;
- «  » - botão de vento frio para fixação do penteado.

Função de vento frio

Este aparelho tem a função de vento frio, permitindo o arrefecimento do cabelo e prolongamento dos caracóis. Para activar a função de vento frio, pressione o botão correspondente em frente ao punho. Quando o botão é libertado, o aparelho regressa à definição normal. Depois de secar o cabelo, utilize este botão para fixar o penteado com um fluxo contínuo de ar frio.

Concentrador

O concentrador permite-lhe direccionar o fluxo de ar para o cabelo durante a secagem. Ligue o concentrador encaixando-o no aparelho. Desligue-o puxando-o.

Gancho para pendurar

A unidade está equipada com um gancho para pendurar para poder armazenar a unidade com o mesmo na casa de banho desde que não apanhe água.

Desligar de Sobreaquecimento

Este aparelho está equipado com um termostato que desliga o funcionamento caso o calor do secador exceder o nível de secagem óptimo, devido às entradas ou saída de ar estarem bloqueadas. Caso o aparelho pare, desligue (0) e deixe arrefecer. Assim que o aparelho arrefecer, o termostato reinicia automaticamente e poderá continuar a utilizar.

CUIDADO E LIMPEZA

1. Desligue o secador após utilizar. Desligue sempre o secador e retire a ficha da tomada antes de limpar.
2. Nunca mergulhe o secador na água ou qualquer outro líquido.
3. Para limpar o exterior, limpe com um pano suave humedecido e seque com um pano seco.
4. Gire a tampa traseira para a esquerda e limpe-a com uma escova e retire os cabelos. Volte a colocar a tampa girando-a para a direita até ouvir um "clique".
5. Pode lavar o concentrador em água quente e detergente neutro; seque-o antes voltar a ligar ao secador.
6. Não utilize detergentes e solventes abrasivos para limpar o corpo da unidade.

PORTUGUÊS

TERMO DE GARANTIA

**FAVOR ANEXAR AQUI SEU RECIBO/FISCAL DE COMPRA.
EM CASO DE RECLAMAÇÃO DURANTE O PRAZO DA GARANTIA ESTE RECIBO/ FISCAL DE
COMPRA DEVE SER APRESENTADO JUNTAMENTE COM ESTA GARANTIA.**

Número do modelo	(Número do lote: _____)
Nome do produto	
Data da compra	
Local da compra	

1. A parte vendedora do produto ("vendedor") ao comprador original deste produto ("comprador") garante por meio deste que o produto é de boa qualidade e, está em perfeitas condições de funcionamento e, sem defeitos e adequado para uso doméstico normal por um período de 1 (um) ano a partir da data da compra ("período da garantia") deste produto.
2. No caso em que o período de garantia não expirou e o produto não é de boa qualidade, ou em bom estado de funcionamento ou, está com defeito ou não é adequado para a sua finalidade em uso doméstico normal, o cliente pode, de acordo com o Parágrafo 3 ° abaixo, devolver o produto ao vendedor e ter as seguintes opções disponíveis:
 - 2.1 Nos primeiros 6 (seis) meses da garantia: para receber um reembolso do preço efetivamente pago ou a troca do produto para o mesmo produto ou similar do mesmo valor adquirido;
 - 2.2 Dentro dos segundos 6 (seis) meses da garantia: ter o produto trocado para o mesmo produto ou similar do mesmo valor comprado.
3. O vendedor não irá substituir o produto ou reembolsar o comprador de acordo com os termos desta garantia se o produto:
 - 3.1 for modificado contrariando as instruções fornecidas no manual do produto;
 - 3.2 sofrer uso inadequado, abuso ou modificação;
 - 3.3 for defeituoso ou não em condições de funcionamento devido ao desgaste natural
 - 3.4 for danificado devido a negligência, imprudência, comportamento malicioso ou criminoso por parte do comprador.
 - 3.5 for utilizado para fins comerciais.
4. Esta garantia aplica-se somente ao produto adquirido do vendedor, não cobrindo quaisquer itens agregados ou instalados no produto pelo comprador.
5. Qualquer reclamação nos termos desta garantia deve ser acompanhada da prova original de compra.
6. Note que o item de troca só irá transportar o saldo do período de garantia a partir da data de compra original.

FRANCAIS

INTRODUCTION

Merci pour l'achat de notre Sèche-cheveux 1800W « Ottimo ». Chaque appareil a été fabriqué pour assurer sécurité, confiance, et facilité d'emploi. Avant de l'utiliser, veuillez lire ces instructions attentivement et les garder pour de références futures.

MISES EN GARDE IMPORTANTES

Lors de l'usage de votre Sèche-cheveux 1800W « Ottimo », des précautions de bases doivent toujours être suivies, incluant les suivantes :


- Le cordon d'alimentation endommagé doit être remplacé par le fabricant, son agent de service ou des personnes de qualification similaire afin d'éviter tout danger.
- Cet appareil n'est pas conçu pour être utilisé par des personnes (enfants inclus) avec handicap physique, sensoriel ou mental, ou sans expérience et connaissance, sauf si elles sont surveillées ou ont été instruites sur l'utilisation de cet appareil par des personnes responsables de leur sécurité.
- Les enfants doivent être surveillés pour s'assurer qu'ils ne jouent pas avec l'appareil.
- Toujours veiller à ce que la tension sur la plaque signalétique corresponde à celle de votre domicile.
- Vérifiez le cordon d'alimentation et la fiche régulièrement pour d'éventuels dommages. Si le cordon ou la fiche est endommagé, il doit être remplacé par le fabricant ou une personne qualifiée pour éviter tout danger électrique.
- Cet appareil est prévu pour un usage domestique uniquement. Une utilisation industrielle ou commerciale annulera la garantie, et le fournisseur ne peut être tenu pour responsable pour tout dommage ou blessure lors d'une utilisation autre que celle prévue.
- Une manipulation et utilisation incorrecte peuvent endommager l'appareil et blesser l'utilisateur.
- Ne pas utiliser l'appareil s'il est tombé ou endommagé d'une quelconque manière. En cas de dommages, emmenez l'appareil pour un examen et/ou une réparation par un agent de réparation agréé.
- Pour réduire le risque d'électrocution, ne pas immerger ou exposer l'ensemble moteur, la fiche le cordon d'alimentation dans de l'eau ou tout autre liquide.
- Ne jamais immerger l'appareil dans de l'eau ou tout autre liquide afin de le nettoyer.
- Débranchez la fiche de la prise en prenant la fiche à la main. Ne pas tirer sur le cordon pour débrancher l'appareil. Toujours débrancher l'appareil lorsqu'il est inutilisé, avant le nettoyage ou lors du rajout ou retrait de pièces.
- L'utilisation d'accessoires attachés qui ne sont pas recommandés ou fournis par le fabricant peuvent provoquer des blessures, incendies ou électrocutions.
- Ne laissez pas pendre le cordon d'alimentation au bord d'une table ou d'un comptoir. Veillez à ce que le cordon soit dans une position où il puisse être tiré par inadvertance.
- Ne laissez pas le cordon toucher des surfaces chaudes et ne le placez pas sur ou proche d'un brûleur à gaz ou électrique ou sur un four chaud.
- L'utilisation d'une rallonge avec cet appareil n'est pas recommandée. Cependant, s'il est nécessaire d'utiliser une rallonge électrique, assurez-vous qu'elle est adaptée à la consommation électrique de l'appareil pour éviter les surchauffes de la rallonge, de l'appareil ou de la prise. Ne placez pas la rallonge électrique dans une position où elle peut être tirée par un enfant ou un animal ou fasse trébucher.
- Ne jamais utiliser cet appareil à proximité de baignoires, douches, éviers ou autres récipients contenant de l'eau.
- Cet appareil n'est pas adapté pour un usage extérieur. Ne pas utiliser cet appareil pour autre chose que son usage prévu.

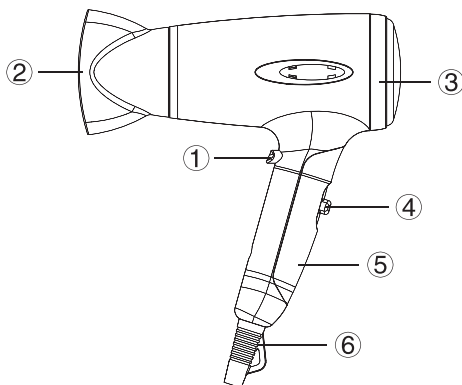
FRANCAIS

- Ne pas transporter l'appareil par le cordon d'alimentation.
- Ne pas placer l'appareil sur une surface chaude.
- Eviter le contact de surfaces chaudes de l'appareil avec votre visage, cou ou autres parties de votre corps.
- Ne pas diriger l'air chaud vers vos yeux ou autres zones sensibles à la chaleur.
- Les attachements peuvent être chauds pendant l'usage. Laissez-les refroidir avant manipulation.
- Lors de l'usage de l'appareil, gardez vos cheveux éloignés des entrées d'air.
- Ne jamais bloquer les entrées d'air du sèche-cheveux, ne pas le placer sur une surface moelleuse, telle qu'un lit ou canapé là où les entrées d'air peuvent être bloquées.
- Ne jamais lâcher ou insérer d'objet dans n'importe quelle ouverture.
- Si le sèche-cheveux souffle de l'air par intermittence, stoppez l'usage immédiatement.
- Ne pas utiliser le sèche-cheveux avec des mains humides et séchez vos mains avant usage de l'appareil.
- Ne pas utiliser le sèche-cheveux pour d'autres buts que le séchage et la mise en pli de cheveux humains.
- Le fabricant n'accepte aucune responsabilité pour tout dommage ou blessure causé par un usage incorrect ou inadapté de l'appareil, ou par des réparations effectuées par un personnel non autorisé.
- En cas de problèmes techniques, éteignez l'appareil et ne tentez pas d'effectuer une réparation vous-même. Retournez l'appareil à un service de réparation autorisé pour un examen, ajustement ou une réparation. Toujours insister sur l'utilisation de pièces d'origines. Ne pas suivre les précautions et instructions mentionnées ci-dessus, peut affecter l'utilisation sécuritaire de la machine.

FRANCAIS

CONNAITRE VOTRE SECHE-CHEVEUX 1800W

1. Bouton de souffle froid 
2. Concentrateur
3. Couvercle arrière amovible
4. Réglage 2 vitesses/chauffes (0/1/2)
5. Poignée du sèche-cheveux
6. Boucle de suspension



SPECIFICATION

Tension : 230V AC / 50Hz
Puissance : 1800W

Prise	Article n°	Modèle n° / Article n°	EAN
VDE Prise	10511516	HD-317 (SR 7390139)	6001224283280
3 Broches Plates	10532418	HD-317 (SR 7747043)	6001224345131
Schuko	10532419	HD-317 (SR 7747067)	6001224345124

USAGE DE VOTRE SECHE-CHEVEUX

- Retirez tous les matériaux d'emballage veuillez vérifier que votre sèche-cheveux soit en bon état. Il ne doit pas avoir de fissures sur l'appareil ou de dommages sur le cordon/la prise. Ne pas jeter l'emballage avant que tous les accessoires aient été trouvés.
- Vous devez confirmer que la tension indiquée sur le sèche-cheveux corresponde à la tension de votre domicile.
- Retirer toute étiquette ou autocollant avant usage.
- Pour la première opération, il peut avoir une odeur étrangère de l'élément chauffant, qui est normal.

FRANCAIS

UTILISER VOTRE SECHE-CHEVEUX 1800W


- Après le shampooing et le conditionnement de vos cheveux, essorez l'excès d'humidité des cheveux en utilisant une serviette sèche.
- Peignez vos cheveux pour enlever les nœuds avec un peigne.
- Branchez votre sèche-cheveux à une prise électrique et mettez en marche.
- Sélectionnez les réglages désirés avec vos doigts, sécher les cheveux des racines aux pointes.
- Utilisez le concentrateur sur les zones spécifiques des cheveux pour un séchage localisé ou la mise en pli.
- Le concentrateur est simplement cliqué en place. Pour le retirer, tirez-le.
- Toujours tenir le sèche-cheveux à au moins 3cm des cheveux pendant le séchage.
- Toujours régler votre sèche-cheveux sur la position "0" et débrancher lorsque l'usage est terminé.

Avertissement : Le concentrateur peut devenir chaud après un usage prolongé. Laissez refroidir avant de le retirer ou ranger.

Remarque : Pendant le premier usage, certaines odeurs étrangères de l'élément chauffant peuvent survenir, c'est normal.

Réglage de vitesse et chaleur

Utilisez le réglage de vitesse/chaleur pour régler la vitesse du flux d'air et la température requis :

- « 0 » - le sèche-cheveux est à l'arrêt ;
- « 1 » - basse vitesse/chauffe moyenne ;
- « 2 » - haute vitesse/ vitesse maximale ;
- «  » - bouton souffle froid pour fixation de la coiffure.

Fonction souffle froid

Cet appareil est doté d'une fonction de souffle froid qui permet un refroidissement rapide des cheveux et une durée de frise plus longue. Pour activer la fonction souffle froid, appuyez simplement sur le bouton de souffle froid sur l'avant de la poignée. Lorsque le bouton est relâché, l'appareil revient à son réglage normal.

Après séchage des cheveux, vous pouvez utiliser le bouton de souffle froid pour faire la mise en pli avec un débit d'air froid continu.

Concentrateur

Le concentrateur permet de diriger le flux d'air vers les cheveux que vous coiffez.

Connectez le concentrateur en l'accrochant simplement à l'appareil. Débranchez-le en le tirant.

Boucle de suspension

L'appareil est équipé d'une boucle de suspension, vous pouvez ranger l'appareil avec cette boucle dans la salle de bain, Assurant que l'eau n'aille pas dessus.

Coupure de surchauffe

Cet appareil est doté d'un thermostat qui coupera les circuits de toute chaleur si l'appareil dépasse le niveau de séchage optimal à cause d'ouvertures d'entrée ou de sortie d'air partiellement bloquées. Dans le cas où l'appareil s'arrête, éteignez l'appareil (0) et laissez refroidir. Une fois l'appareil refroidi, le thermostat se réinitialisera automatiquement et l'usage peut reprendre.

ENTRETIEN ET NETTOYAGE

1. Eteignez votre sèche-cheveux après usage. Toujours éteindre et débrancher la fiche avant nettoyage.
2. Ne pas immerger le sèche-cheveux dans l'eau ou tout autre liquide.
3. Pour nettoyer l'extérieur, essuyez simplement avec un chiffon humide et essuyez.
4. Tournez le couvercle arrière dans le sens antihoraire et nettoyez le couvercle arrière avec une brosse et retirez les cheveux. Installez le couvercle arrière dans le sens horaire jusqu'à entendre un "clic".
5. Vous pouvez laver le concentrateur sous de l'eau courante tiède avec un détergent neutre, sécher le concentrateur avant de l'attacher au sèche-cheveux.
6. Ne pas utiliser de détergents et solvants abrasives pour nettoyer le boîtier de l'appareil.

FRANCAIS

GARANTIE

**APPOSEZ VOTRE REÇU/PREUVE D'ACHAT À CET EMPLACEMENT.
EN CAS DE RÉCLAMATION COUVERTE PAR LA GARANTIE, LE REÇU /LA PREUVE D'ACHAT
MENTIONNÉS AUPARAVANT DOIVENT ÊTRE JOINTS À CETTE GARANTIE.**

Numéro de modèle	(Numéro de lot:)
Nom du produit	
Date d'achat	
Lieu d'achat	

1. La partie qui vend le produit ("le vendeur") à l'acheteur original de ce produit ("le client") assure que ce produit sera de bonne qualité et, en bon état de fonctionnement et, sans défaut, et adapté à l'usage pour lequel il est prévu, sous des conditions normales d'utilisation domestique, pendant une période d'1 (un) an à partir de la date d'achat du produit (période de garantie).
2. Au cas la période de garantie ne soit pas écoulée et que le produit ne soit plus en bon état ou en état de marche, qu'il soit défectueux ou ne soit plus approprié à son usage prévu dans des conditions normales d'utilisation domestique, le client peut, sous réserve de remplir les conditions du Paragraphe 3 ci-dessous, retourner le produit au revendeur et dispose des possibilités suivantes :
 - 2.1 Durant les 6 (six) premiers mois de garantie: être remboursé à hauteur du prix d'achat ou échanger le produit contre un produit identique ou similaire dont le prix correspond au prix payé.
 - 2.2 Après les 6 (six) premiers mois de garantie: échanger le produit contre un produit identique ou similaire dont le prix correspond au prix payé.
3. Dans les conditions de cette garantie, le produit ne sera ni remplacé, ni remboursé si celui-ci:
 - 3.1 a été modifié contrairement aux instructions fournies dans le manuel du produit;
 - 3.2 a été mal utilisé, maltraité ou altéré;
 - 3.3 est défectueux ou en mauvais état de fonctionnement suite à une usure normale.
 - 3.4 est endommagé suite à une faute grave du client, ou à un comportement insouciant, malintentionné ou délictueux;
 - 3.5 a été employé pour un usage commercial.
4. Cette garantie ne s'applique qu'au produit qui a été acheté au vendeur et non pas à un quelconque accessoire attaché ou installé sur le produit par le client.
5. Toute réclamation liée à cette garantie doit être accompagnée par la preuve originale d'achat.
6. Remarquez que l'élément d'échange portera le solde de la durée de la garantie à partir de la date d'achat d'origine.

