

SCE



INSTRUCTION MANUAL

40CM PLASTIC PEDESTAL FAN



Article no.	Model no. / Item no.	EAN
10323978	RD-40B (SR-6959904)	6001001782463
10533907	RD-40B (SR 7772685)	6001224348064
10533909	RD-40B (SR 7772740)	6001224348088

INDOOR HOUSEHOLD USE ONLY

Please save and read this instruction manual carefully before use.

143x210mm

ENGLISH

INTRODUCTION

Thank you for purchasing our “SCE” Plastic Pedestal Fan. Each unit has been manufactured to ensure safety, reliability, and easy of use. Before use, please read these instructions carefully and save them for future reference.

IMPORTANT SAFEGUARDS

When using your “SCE” Plastic Pedestal Fan, basic precautions should always be followed, including the following:

- If the supply cord is damaged, it must be replaced by the manufacturer, its service agent or similarly qualified persons in order to avoid hazard.
- This appliance is not intended for use by persons (including children) with reduced physical, sensory or mental capabilities, or lack of experience and knowledge concerning the use of this product, unless they are supervised or have been given instruction concerning use of the appliance by a person responsible for their safety.
- Children should be supervised to ensure that they do not play with the appliance.
- Always ensure that the voltage on the rating label corresponds to the voltage in your home.
- Check the power cord and plug regularly for any damage. If the cord or the plug is damaged, it must be replaced by the manufacturer or a qualified person in order to avoid an electrical hazard.
- This appliance is intended for household use only. Industrial or commercial use will void the warranty, and the supplier can not be held responsible for injury or damage caused when using the appliance for any other purpose than that intended.
- Incorrect operation and improper use can damage the appliance and cause injury to the user.
- Do not use the appliance if it has been dropped or damaged in any way. In case of damage, take the unit in for examination and/or repair by an authorized service agent.
- To reduce the risk of electric shock, do not immerse or expose the motor assembly, plug or the power cord to water or any other liquid.
- Never immerse the unit in water or any other liquid for cleaning purposes.
- Remove the plug from the socket by gripping the plug. Do not pull on the cord to disconnect the appliance. Always unplug the unit when not in use, before cleaning or when adding or removing parts.
- The use of accessory attachments that are not recommended or supplied by the manufacturer may result in injuries, fire or electric shock.
- Do not let the cord hang over the edge of a table or counter. Ensure that the cord is not in a position where it can be pulled on inadvertently.

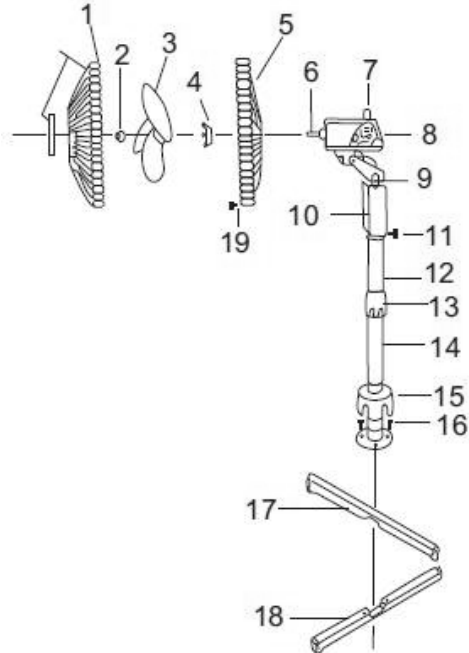
ENGLISH

- Do not allow the cord to touch hot surfaces and do not place on or near a hot gas or electric burner or in a heated oven.
- Use of an extension cord with this appliance is not recommended. However, if it is necessary to use an extension lead, ensure that the lead is suited to the power consumption of the appliance to avoid overheating of the extension cord, appliance or plug point. Do not place the extension cord in a position where it can be pulled on by children or animals or tripped over.
- This appliance is not suitable for outdoor use. Do not use this appliance for anything other than its intended use.
- Do not carry the appliance by the power cord.
- Never use this fan near bathtubs, showers, basins or other vessels containing water.
- Never touch the blades with your hand or any other object!
- Do not pull the cord too tight. If it becomes damaged after prolonged use, get it repaired by a technician.
- Never insert your fingers, pencils, or other objects through the fan grille during operation.
- The fan should be used on a stable and level surface. Do not operate without the grille being properly in place.
- We do not recommend the use of an extension cord. It could overheat and cause a fire hazard.
- The manufacturer does not accept responsibility for any damage or injury caused by the improper or incorrect use of the appliance, or by repairs carried out by unauthorized personnel.
- In case of technical problems, switch off the machine and do not attempt to repair it yourself. Return the appliance to an authorized service facility for examination, adjustment or repair. Always insist on the use of original spare parts. Failure to comply with the above mentioned precautions and instructions, could affect the safe operation of this machine.

ENGLISH

KNOW YOUR PEDESTAL FAN

1. Front guard
2. Fan blade cap
3. Fan blade
4. Plastic mounting nut
5. Rear guard
6. Motor shaft
7. Oscillation knob
8. Motor housing
9. Fan housing neck with screw
10. Speed control settings (0,1,2,3)
11. Set screw
12. Inner tube
13. Height adjustment collar
14. Outer tube
15. Base Decorative cap
16. Base Screws
17. Cross bar A
18. Cross bar B
19. Small Grille Screw



SPECIFICATIONS

- Voltage : AC 230V / 50Hz
Wattage : 50W

Plug	Article no.	Model no. / Item no.	EAN
VDE Plug	10323978	RD-40B (SR-6959904)	6001001782463
3 Flat Pin	10533907	RD-40B (SR 7772685)	6001224348064
Schuko	10533909	RD-40B (SR 7772740)	6001224348088

USING YOUR BOX FAN

You must read all instructions carefully before using this Plastic Box Fan

- Remove all packaging material and please check carefully, making sure that your box fan is in good condition. It must have no cracks on the unit and no damage to the cord/plug. Do not discard any packaging until all accessories have been found.
- You must confirm that the voltage indicated on the box fan corresponds with the voltage in your home.
- Remove any adhesive labels or stickers before use.
- You should carefully wipe the exterior with a warm, soft, damp cloth to remove any dust that may have accumulated. Wipe dry with a clean towel.

ENGLISH

TO USE YOUR PEDESTAL FAN

PRODUCT ASSEMBLY

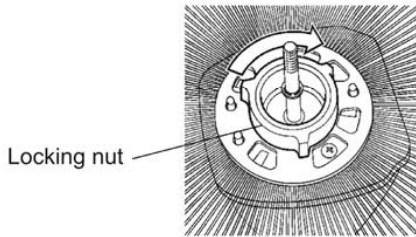
- Firstly, loosen and remove the four screws from the bars. Then cross bar A and bar B so that they interlock.
- Be sure to align the four holes in the bars with those on the flange of the Outer Tube. Secure the flange to the bars with the four screws.
- Loosen and remove the Height Adjustment Collar from the top of the Inner Tube. Slide the Base Decorative Cap down over the assembly.
- Replace the Height Adjustment Collar on top of the Inner Tube. Pull the Inner Tube out from the Outer Tube to adjust the tube to the desired height and tighten the collar.
- If necessary, slightly loosen the Set Screw by turning it anticlockwise. Slide the Switch Box down over the Inner Tube and tighten the Set Screw. Make sure the Set Screw is tightly secured.

HOW TO ASSEMBLE THE FAN

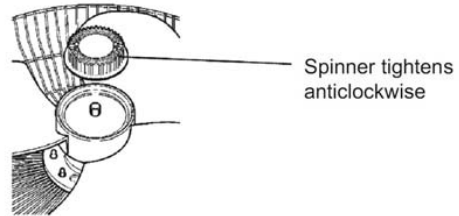
- To assemble the safety grille and blade assembly, remove the spinner (by turning it clockwise), then the locking nut (by turning it counter-clockwise) from the motor spindle.
- Place the back safety grille into position. Ensure that the safety grille fits onto the locating lugs (Fig. 1). If this is done correctly, the safety grille's carry handle will be at the top.
- Fix the safety grille into position by replacing the locking nut tightly by hand (Fig. 1). Do not force the locking nut.
- The groove in the centre of the fan blade aligns with a T-bar on the motor spindle to ensure correct positioning.
- Fix the blade into place by gently hand tightening the spinner (Fig.2) counter-clockwise onto the end of the motor spindle. The spinner is self-tightening do not force it.
- Lift out all locking clips on the front safety grille (Fig 3).
- Place the safety grille into position and secure it by fastening the clips over the outer rim. The screw and nut at the bottom of the grille must be fitted (Fig. 4).

ENGLISH

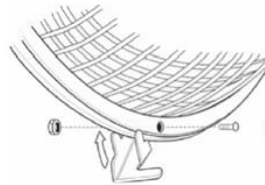
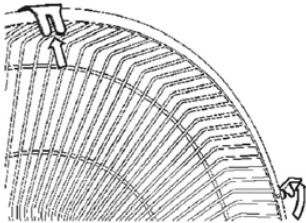
(Fig. 1 - Locating lugs and locking nut) (Fig. 2 Spinner tightens counter-clockwise)



(Fig. 3)



(Fig. 4)



OPERATION OF THE PEDESTAL FAN

- Place your fan on a level and dry surface.
- Plug the fan in to an electric socket. Select the desired speed setting. There are 4 settings – 0 (off), 1 (low), 2 (medium) and 3 (high).
- The fan can be set to oscillate by pushing the Oscillating Knob downwards. To stop the oscillating feature, pull the Oscillation Knob upwards.
- To adjust the tilt angle of the fan head, loosen the Tilt adjustable knob, swivel the fan to the desired angle and then re-tighten the screw.
- To adjust the height of the fan, loosen the height adjustment screw, adjust the pole and then re-tighten the screw.

Caution: The fan should always be switched off when making this adjustment.

ENGLISH

CAUTION

1. If the supply cord is damaged, it must be replaced by the manufacturer, its service agent or similarly qualified persons in order to avoid a hazard.
2. Do not insert finger, pencils, or any other items through the fan guard when the unit is switched on.
3. Ensure the fan is placed on a stable surface

CARE AND CLEANING

- Switch off and unplug from the power supply before assembling or disassembling and cleaning.
- Keep the air vents at the rear of the main body free from dust or fluff—use a vacuum cleaner to remove these when necessary. Do not probe any opening to remove fluff.
- Fan component parts should be cleaned using mild soap and a damp cloth or sponge. Do not allow any water or other liquid to enter the motor housing.
- Thoroughly remove soap film with clean water.
- Do not use harsh detergents, chemical cleaners or solvents as they may damage the surface finish of the fan components.

ENGLISH

WARRANTY

**PLEASE AFFIX YOUR RECEIPT/PROOF OF PURCHASE HERE.
IN THE EVENT OF A CLAIM UNDER THIS WARRANTY THE AFORESAID
RECEIPT/PROOF OF PURCHASE MUST BE PRODUCED TOGETHER WITH THIS
WARRANTY.**

Model number	(Lot number:)
Product name	
Date of purchase	
Place of purchase	

1. The party selling the product ("the seller") to the original purchaser of this product ("the customer") hereby warrants that this product will be of good quality and, in good working order and, free of defects and suitable for its intended purpose under normal household use, for a period of 1 (one) year from the date of purchase ("warranty period") of this product.
2. In the event that the warranty period has not lapsed and the product is not of a good quality, or in good working order or, is defective or is not suitable for its intended purpose under normal household use, the customer may, subject to paragraph 3 below, return the product to the seller and have the following options available:
 - 2.1 Within the first 6 (six) months of the warranty: to receive a refund of the actual price paid or to exchange the product for the same or similar product of the same purchased value;
 - 2.2 Within the second 6 (six) months of the warranty: to have the product exchanged for the same or similar product of the same purchased value.
3. The seller will not replace the product or refund the customer in terms of this warranty if the product:
 - 3.1 has been altered contrary to the instructions provided in the product manual;
 - 3.2 has been misused, abused or tampered with;
 - 3.3 is defective or not in working order due to ordinary wear and tear;
 - 3.4 is damaged resulting from the customer's gross negligence, recklessness, malicious behavior or criminal conduct;
 - 3.5 has been utilised for commercial use.
4. This warranty applies only to the product that has been purchased from the seller and not to any expendables attached to or installed on the product by the customer.
5. Any claim in terms of this warranty must be supported by the original proof of purchase.
6. Note that the exchange item will only carry the balance of the warranty period as from the original date of purchase.

PORTUGUÊS

INTRUÇÃO

Agradecemos por adquirir o nosso Ventilador de Pedestal de Plástico "SCE". Cada unidade foi manufaturada para assegurar a segurança, a confiabilidade, e a facilidade de utilização. Antes de usar, por favor leia estas instruções com cuidado e conserve-as para a referência futura.

PROTEÇÕES IMPORTANTES

Ao usar o Ventilador de Pedestal de Plástico "SCE", precauções básicas devem ser sempre seguidas, incluindo o seguinte:

- Se o cabo de alimentação estiver danificado, ele deve ser substituído pelo fabricante, seu agente de serviço ou pessoas com qualificações semelhantes, a fim de evitar o perigo elétrico.
- Este dispositivo não destina-se a ser utilizada por pessoas (incluindo crianças) com potencialidades físicas, sensórias ou mentais reduzidas, ou falta de treinamento ou forem dados a instrução a respeito do uso do dispositivo por uma pessoa responsável para sua segurança.
- As crianças devem ser supervisionadas para assegurar-se de que não joguem com o apparatus.
- Certifique-se de que a voltagem usada na casa corresponde à voltagem indicada na etiqueta.
- Verifique regularmente o cabo de força e o plugue para ver se há todos os danos. Se o cabo de alimentação ou o plugue estiver danificado, deve ser substituído pelo fabricante, ou por pessoa qualificado a fim de evitar um perigo elétrico.
- Este produto destina-se ao uso doméstico somente. O uso industrial ou comercial anulará a garantia, e o fornecedor não é responsável para ferimento ou danos causados ao usar o dispositivo para nenhuma outra finalidade.
- Operação e uso incorretos podem danificar o aparelho e causar danos ao usuário.
- Não use o aparelho se ele caiu ou foi danificado de alguma maneira. Em caso de dano, examine o aparelho e / ou repare por um agente autorizado.
- Para reduzir o risco de choque elétrico, não submergir ou exponha o motor, o plugue ou o cabo de alimentação à água ou qualquer outro líquido.
- Nunca submergir o aparelho na água ou outro líquido para limpeza.
- Retire o plugue da tomada segurando o plugue. Não puxe o cabo para desconectar o aparelho. Sempre desligue o aparelho quando não estiver em uso, antes de limpar ou quando adicionar ou remover peças.
- O uso dos acessórios não recomendado pelo fabricante do dispositivo pode causar os ferimentos,, incêndio ou choque elétrico.
- Não deixe o cabo pendurar sobre a borda da mesa ou do balcão. Garantir que o cabo não está em uma posição onde ele pode ser puxado descuidadamente.
- Não deixe o cabo tocar em superfícies quentes e não coloque sobre ou perto de um gás quente ou queimador elétrico ou em forno aquecido. a experiência e do conhecimento, a menos que forem sup.

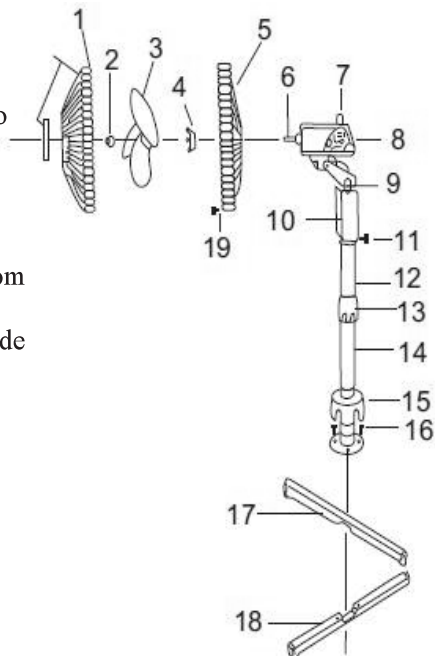
PORTUGUÊS

- O uso de um cabo de extensão com este aparelho não é recomendado. No entanto, se for necessário usar um cabo de extensão, certifique-se que o cabo é apropriado para o consumo de energia do aparelho para evitar o sobreaquecimento do cabo de extensão, equipamento ou ponto. Não coloque o cabo de extensão em uma posição onde ele pode ser puxado por crianças ou animais.
- Este produto destina-se ao uso doméstico somente. Não use este aparelho para outra finalidade.
- Não transporte o aparelho pelo cabo de alimentação.
- Nunca utilize este ventilador perto de banheiras, chuveiros, lavatórios ou outros recipientes que contenham água.
- Nunca toque nas lâminas com a sua mão ou qualquer outro objeto!
- Não puxe o cabo muito apertado. Se este for danificado após uso prolongado, deve ser reparado por um técnico.
- Nunca coloque os dedos, lápis ou outros objetos através da grelha do ventilador durante o funcionamento.
- O ventilador deve ser usado em uma superfície estável e nivelada. Não opere sem a grade a ser devidamente no lugar.
- Não aconselhamos o uso de um cabo de extensão, que pode superaquecer e causar um incêndio.
- O fabricante não se responsabiliza por qualquer dano ou prejuízo causado pelo uso indevido ou incorreto do aparelho, ou reparações efectuadas por pessoal não autorizado.
- Em caso de problemas técnicos, desligar o aparelho e não tente repará-lo para si mesmo. Retorne o aparelho a uma assistência técnica autorizada para exame, ajuste ou reparo. Sempre use as peças sobresselentes originais..A falha de operar de acordo com as precauções e as instruções mencionadas acima, podia afetar a operação segura desta máquina.

PORTUGUÊS

CONHECER SEU VENTILADOR PEDESTAL

1. Guarda dianteira
2. Capa de lamina de ventilador
3. Lâmina de ventilador
4. Porca de parafuso de montagem de plástico
5. Guarda traseira
6. Eixo de motor
7. Botão de oscilação
8. Estrutura de motor
9. Pescoço de estrutura de ventilador com parafuso
10. Configurações de controle de velocidade (0,1,2,3)
11. Definir parafuso
12. Tubo interior
13. Gola de ajuste de altura
14. Tubo exterior
15. Capa decorativa de base
16. Parafusos de base
17. Barra de cruzamento A
18. Barra de cruzamento B
19. Parafuso de Grille pequeno



ESPECIFICAÇÕES

Voltagem : AC 230V / 50Hz
Potência : 50W

Plugue	Artigo no.	Modelo no. / Item no.	EAN
Plugue VDE	10323978	RD-40B (SR-6959904)	6001001782463
3 Pino Plano	10533907	RD-40B (SR 7772685)	6001224348064
Schuko	10533909	RD-40B (SR 7772740)	6001224348088

PORTUGUÊS

USAR O SEU VENTILADOR DE PEDESTAL

Você deve ler atentamente todas as instruções antes de usar este ventilador de Caixa de Plástico

- Remova todos os materiais de embalagem e verifique cuidadosamente, certificando-se que o seu ventilador de pedestal está em bom estado. Este não deve ter fissuras na unidade e nenhum dano ao cabo / ficha. Não descarte qualquer tipo de embalagem até que todos os acessórios foram encontrados.
- Você deve confirmar que a tensão indicada no ventilador pedestal concorda com a voltagem da sua casa.
- Retire todas as etiquetas adesivas ou etiquetas antes de usar.
- Você deve limpar cuidadosamente o exterior com um quente, pano macio e úmido para remover qualquer poeira que possa ter acumulado. Seque com uma toalha limpa.

PARA USAR O SEU VENTILADOR PEDESTAL

MONTAGEM DO PRODUTO

MONTAGEM DE BASE

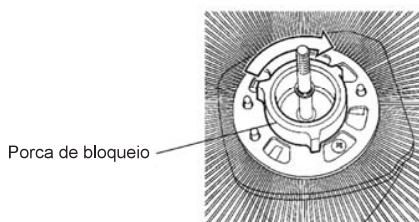
1. Em primeiro lugar, afrouxe e remova os quatro parafusos das barras. Em seguida, atravesse a barra A e barra B interbloqueadas.
2. Certifique-se de alinhar os quatro furos nas barras com os do flange do tubo externo. Fixe a flange para as barras com os quatro parafusos.
3. Solte e remova a Gola de ajuste da altura do topo do tubo interno. Deslize a tampa da Base Decorativa para baixo sobre a montagem.
4. Substitua a gola de ajuste da altura no topo do Tube. Puxe o tubo interior fora do Tubo Exterior para ajustar o tubo para a altura desejada e aperte o anel.
5. Se necessário, afrouxe ligeiramente o Parafuso de Ajuste no sentido anti horário. Deslize a Caixa de comando para baixo sobre o tubo interno e aperte o Parafuso. Certifique-se o parafuso de ajuste está fortemente protegido.

PORTUGUÊS

COMO SE MONTAR O VENTILADOR

- Para montar a grelha de segurança e conjunto de lâmina, remova o botão rotativo (por meio de rodar no sentido horário), então a porca de bloqueio (rodando-sentido anti-horário) a partir do eixo do motor.
- Coloque a grade de segurança para a posição. Assegure-se que a grelha de segurança adapta-se as saliências de posicionamento (Fig. 1). Se isso for feito corretamente, pega a grade de segurança do transporte vai estar no topo.
- Fixe a grelha de segurança para a posição, substituindo a porca de bloqueio firmemente com a mão (Fig. 1). Não force a porca de travamento.
- O centro da lâmina de ventilador alinha-se com uma barra em T no eixo do motor para garantir o posicionamento correcto.
- Fixe a lâmina no lugar por suavemente mão de aperto o botão rotativo (Fig.2) sentido anti-horário para a extremidade do eixo do motor. O spinner é auto-aperto não forçá-lo.
- Retire todos os cliques de travamento sobre a grade de segurança frontal (Fig. 3).
- Coloque a grade de segurança para a posição e fixe-a fixação dos grampos sobre a borda exterior. O parafuso e porca, na parte inferior da grelha deve ser montado (fig. 4).

Fig.1-Localização de terminais e porca de bloqueio



(Fig. 3)

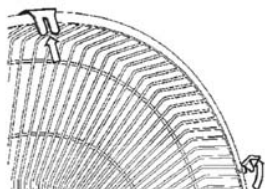
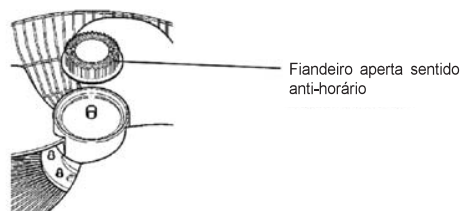
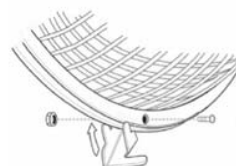


Fig.2-Fiandeiros apertados sentido anti-horário



(Fig. 4)



PORTUGUÊS

OPERAÇÃO DO VENTILADOR PEDESTAL

- Coloque seu ventilador sobre uma superfície plana e seca.
- Ligue o ventilador a uma tomada elétrica. Selecione o valor desejado. Há 4 ajustes - 0 (desligado), 1 (baixo), 2 (médio) e 3 (alto).
- O ventilador pode ser ajustada para oscilar, empurrando para baixo o botão oscilantes. Para parar a função oscilante, puxar para cima o botão de oscilação.
- Para ajustar o ângulo de inclinação da cabeça fã, solte o botão de inclinação ajustável, girar o ventilador para o ângulo desejado e depois volte a apertar o parafuso.
- Para ajustar a altura do ventilador, soltar o parafuso de ajuste de altura, ajuste o ploe e depois volte a apertar o parafuso.

Atenção: A ventoinha deve estar sempre desligada quando faz este ajuste.

CUIDADO

1. Se o cabo de alimentação estiver danificado, este deve ser substituído pelo fabricante, pelo agente autorizado ou pessoal qualificado, a fim de evitar um perigo
2. Não insira o dedo, lápis, ou quaisquer outros itens através da guarda do ventilador quando o aparelho está ligado
3. Verifique se o ventilador está colocado sobre uma superfície estável

PORTUGUÊS

CUIDADO E LIMPEZA

- Desligue e desconecte da fonte de alimentação antes de montar ou desmontar e limpar.
- Mantenha as aberturas de ar na parte traseira do corpo principal livre de poeira ou algodão através de usar um aspirador para remover estes quando necessário. Não sonda qualquer abertura para remover pêlos.
- Componentes do ventilador devem ser limpados com sabão neutro e um pano úmido ou esponja. Não permitem qualquer água ou outro líquido a entrar no compartimento do motor.
- Remova completamente película de sabão com água limpa.
- Não use detergentes abrasivos, limpadores químicos ou solventes, pois podem danificar o acabamento da superfície dos componentes do ventilador.

PORTUGUÊS

TERMO DE GARANTIA

**FAVOR ANEXAR AQUI SEU RECIBO/FISCAL DE COMPRA.
EM CASO DE RECLAMAÇÃO DURANTE O PRAZO DA GARANTIA ESTE RECIBO/ FISCAL DE
COMPRA DEVE SER APRESENTADO JUNTAMENTE COM ESTA GARANTIA.**

Número do modelo	(Número do lote: _____)
Nome do produto	
Data da compra	
Local da compra	

1. A parte vendedora do produto (“vendedor”) ao comprador original deste produto (“comprador”) garante por meio deste que o produto é de boa qualidade e, está em perfeitas condições de funcionamento e, sem defeitos e adequado para uso doméstico normal por um período de 1 (um) ano a partir da data da compra (“período da garantia”) deste produto.
2. No caso em que o período de garantia não expirou e o produto não é de boa qualidade, ou em bom estado de funcionamento ou, está com defeito ou não é adequado para a sua finalidade em uso doméstico normal, o cliente pode, de acordo com o Paragrafo 3º abaixo, devolver o produto ao vendedor e ter as seguintes opções disponíveis:
 - 2.1 Nos primeiros 6 (seis) meses da garantia: para receber um reembolso do preço efetivamente pago ou a troca do produto para o mesmo produto ou similar do mesmo valor adquirido;
 - 2.2 Dentro dos segundos 6 (seis) meses da garantia: ter o produto trocado para o mesmo produto ou similar do mesmo valor comprado.
3. O vendedor não irá substituir o produto ou reembolsar o comprador de acordo com os termos desta garantia se o produto:
 - 3.1 for modificado contrariando as instruções fornecidas no manual do produto;
 - 3.2 sofrer uso inadequado, abuso ou modificação;
 - 3.3 for defeituoso ou não em condições de funcionamento devido ao desgaste natural
 - 3.4 for danificado devido a negligencia, imprudencia, comportamento malicioso ou criminoso por parte do comprador.
 - 3.5 for utilizado para fins comerciais.
4. Esta garantia aplica-se somente ao produto adquirido do vendedor, não cobrindo quaisquer itens agregados ou instalados no produto pelo comprador.
5. Qualquer reclamação nos termos desta garantia deve ser acompanhada da prova original de compra.
6. Note que o item de troca só irá transportar o saldo do período de garantia a partir da data de compra original.

FRANÇAIS

INTRODUCTION

Merci d'avoir acheté notre ventilateur de bureau "SCE". Chaque unité a été fabriquée pour assurer la sécurité, la fiabilité et la facilité d'utilisation. Avant l'utilisation, veuillez lire attentivement ces instructions et les conserver pour référence future.

MESURES DE SÉCURITÉ IMPORTANTES

Lorsque vous utilisez votre ventilateur de bureau "SCE", des précautions de base doivent toujours être suivies, incluant celles qui suivent:

- En cas de dommage de cordon d'alimentation, il doit être remplacé par le fabricant, son agent de service ou des personnes de qualification similaire afin d'éviter tout danger.
- Cet appareil n'est pas destiné à être utilisé par des personnes (enfants compris) dont les capacités physiques, sensorielles ou mentales sont réduites, ou avec le manque d'expérience et de connaissance, sauf si elles sont surveillées ou ont été données des instructions concernant l'utilisation de l'appareil par une personne responsable de leur sécurité.
- Les enfants doivent être surveillés pour assurer qu'ils ne jouent pas avec l'appareil.
- Toujours s'assurer que la tension sur la plaque signalétique correspond à la tension dans votre maison.
- Vérifiez le cordon d'alimentation et la prise régulièrement pour éviter tout dommage. Si le cordon ou la fiche est endommagé, il doit être remplacé par le fabricant ou une personne qualifiée afin d'éviter un risque électrique.
- Cet appareil est destiné à un usage domestique. L'utilisation industrielle ou commerciale annulera la garantie, et le fournisseur ne peut être tenu responsable des blessures ou des dommages causés lors de l'utilisation de l'appareil à des fins autres que celles destinées.
- Une mauvaise manipulation ou une utilisation incorrecte peut endommager l'appareil et causer des blessures à l'utilisateur.
- Ne pas utiliser l'appareil s'il est tombé ou endommagé de quelque façon. En cas de dommages, l'examen et/ou la réparation doit être réalisé par un technicien agréé.
- Pour réduire le risque de choc électrique, ne pas immerger ou exposer l'ensemble moteur, la fiche ou le cordon d'alimentation à l'eau ou tout autre liquide.
- Ne jamais plonger l'appareil dans l'eau ou tout autre liquide pour le nettoyage.
- Retirez la fiche de la prise en saisissant la fiche. Ne tirez pas sur le cordon pour débrancher l'appareil. Toujours débranchez l'appareil lorsqu'il n'est pas utilisé, avant de le nettoyer ou lorsque vous ajoutez ou retirez des pièces.
- L'utilisation d'accessoires qui ne sont pas recommandés ou fournis par le fabricant peut entraîner des blessures, un incendie ou un choc électrique.

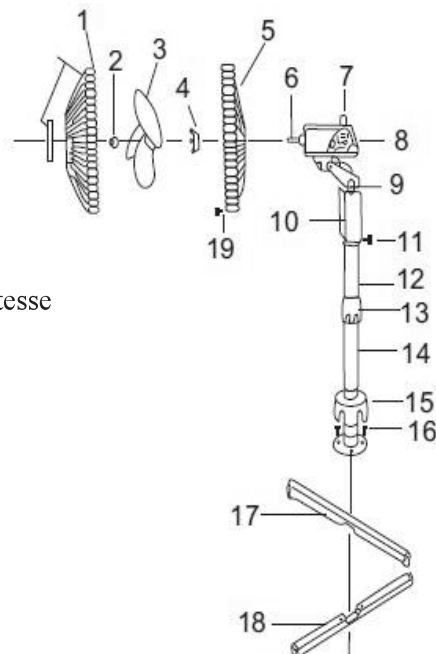
FRANÇAIS

- Ne laissez pas le cordon pendre sur le bord d'une table ou un comptoir. Assurez-vous que le cordon n'est pas dans une position où il peut être tiré par inadvertance.
- Ne pas laisser le cordon toucher des surfaces chaudes et ne le placez pas sur ou près d'un brûleur à gaz ou électrique ou dans un four chauffé.
- L'utilisation d'un cordon de rallonge avec cet appareil n'est pas recommandée. Toutefois, s'il est nécessaire d'utiliser une rallonge, assurez-vous que la rallonge est adaptée à la consommation d'énergie de l'appareil pour éviter la surchauffe de la rallonge, de l'appareil ou du point prise. Ne placez pas la rallonge dans une position où il peut être tiré par des enfants ou des animaux ou trébuchée.
- Cet appareil n'est pas adapté pour une utilisation en extérieur. Ne pas utiliser cet appareil pour autre chose que son utilisation prévue.
- Ne pas transporter l'appareil par le cordon d'alimentation.
- Ne pas utiliser ce ventilateur à proximité de baignoires, douches, lavabos ou autres récipients contenant de l'eau.
- Ne touchez jamais les pales avec votre main ou tout autre objet!
- Ne pas tirer sur le cordon trop fermement. Si il est endommagé après une utilisation prolongée, faite le réparer par un technicien.
- Ne mettez jamais vos doigts, des crayons, ou d'autres objets à travers la grille du ventilateur pendant son fonctionnement.
- Le ventilateur doit être utilisé sur une surface stable et nivelée. Ne le faites pas fonctionner sans que la grille soit bien en place.
- Nous ne recommandons pas l'utilisation d'une rallonge. Elle pourrait surchauffer et provoquer un risque d'incendie.
- Le fabricant n'accepte aucune responsabilité pour tout dommage ou blessure causé par l'utilisation impropre ou incorrecte de l'appareil, ou par des réparations effectuées par le personnel non autorisé.
- En cas de problèmes techniques, éteignez la machine et ne pas tenter de réparer vous-même. Retournez l'appareil à un centre de service autorisé pour examen, ajustement ou de réparation. Toujours insistez sur l'utilisation de pièces de rechange originales. Le défaut de se conformer avec les précautions mentionnées ci-dessus et les instructions, pourrait affecter le bon fonctionnement de cet appareil.

FRANÇAIS

FAMILIARISEZ VOUS AVEC VOTRE VENTILATEUR

1. Pare-choc avant
2. Capuchon des pales du ventilateur
3. Pale du ventilateur
4. Écrou de fixation en plastique
5. Pare-choc arrière
6. Arbre du moteur
7. Bouton d'oscillation
8. Carter du moteur
9. Col du boîtier avec vis
10. Paramètres de contrôle de la vitesse (0,1,2,3)
11. Réglage de la vis
12. Chambre à air
13. Bague de réglage de la hauteur
14. Tube extérieur
15. Capuchon décoratif du socle
16. Vis du socle
17. Barre en croix A
18. Barre en croix B
19. Vis de la petite grille



SPECIFICATIONS

Voltage : AC 230V / 50Hz

Watt : 50W

Prise	Article n°	Modèle n° / Article n°	EAN
VDE Prise	10323978	RD-40B (SR-6959904)	6001001782463
3 Broches Plates	10533907	RD-40B (SR 7772685)	6001224348064
Schuko	10533909	RD-40B (SR 7772740)	6001224348088

UTILISATION DE VOTRE VENTILATEUR

Vous devez lire attentivement toutes les instructions avant d'utiliser ce ventilateur

- Retirez tous les emballages et veuillez s'il vous plaît vérifier attentivement que votre ventilateur sur pied est en bon état. Il ne doit pas avoir des fissures sur l'unité et aucun dommage sur le cordon / fiche. Ne jetez pas tout les emballages jusqu'à ce que tous les accessoires aient été trouvés.
- Vous devez confirmer que la tension indiquée sur le ventilateur sur pied corresponde à la tension dans votre maison.
- Enlevez toutes les étiquettes adhésives ou autocollantes avant utilisation.
- Vous devriez soigneusement essuyer l'extérieur avec un chiffon doux et humide pour enlever toute la poussière qui s'est accumulée. Essayez avec une serviette propre.

FRANÇAIS

POUR UTILISER VOTRE VENTILATEUR SUR PIED

ASSEMBLAGE DU PRODUIT

Assemblage du socle

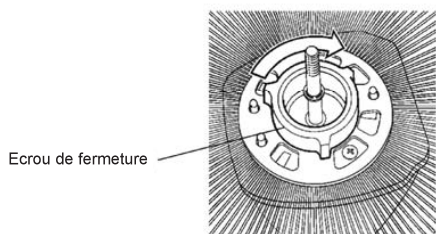
- Tout d'abord, desserrez et retirez les quatre vis dans les barres. Puis croisez la barre A et la barre B de sorte qu'elles s'enclenchent
- Veillez à aligner les quatre trous dans les barres avec ceux sur la bride du tube extérieur. Fixer la bride sur les barres avec les quatre vis.
- Desserrez et retirez le collier de réglage de hauteur à partir du haut du tube interne. Faites glisser le capuchon décoratif du socle vers le bas sur l'ensemble.
- Remplacez le collier de réglage de hauteur au-dessus du Tube. Tirez l'intérieur du tube interne hors du tube extérieur pour ajuster le tube à la hauteur désirée et serrez le collier.
- Si nécessaire, desserrez légèrement la vis de pression en tournant dans le sens anti-horaire. Faites glisser la boîte de commutateur vers le bas sur le tube intérieur et serrez la vis de réglage. Assurez vous que la vis soit fermement vissée.

FRANÇAIS

COMMENT ASSEMBLER LE VENTILATEUR

- Pour assembler la grille de sécurité et monter les pales retirer le fileur (en tournant dans le sens horaire), puis l'écrou de blocage (en le tournant dans le sens antihoraire) à partir de l'axe du moteur.
- Placez la grille de sécurité. Faire en sorte que la grille de sécurité s'adapte sur les ergots de fixation (fig. 1). Si cela est fait correctement, la poignée de transport de la grille de sécurité sera au sommet.
- Fixez la grille de sécurité en position en remplaçant l'écrou de verrouillage à la main (fig. 1). Ne forcez pas l'écrou de blocage.
- Le rainure dans le centre de la pale du ventilateur s'aligne avec une barre en T sur le moteur de broche pour assurer un positionnement correct.
- Fixez la lame en exerçant une légère pression sur le cône de serrage (Fig.2) dans le sens contraire à l'extrémité de la broche motorisée. Le fileur s'auto-serre, ne le forcez pas.
- Sortez tous les clips de verrouillage sur la grille de sécurité avant (Fig 3).
- Placez la grille de sécurité et le fixer la en serrant les clips sur le bord extérieur. La vis et l'écrou au bas de la grille doivent être monté (fig. 4).

Fig.1- Patte de positionnement et écrou de fermeture



(Fig. 3)

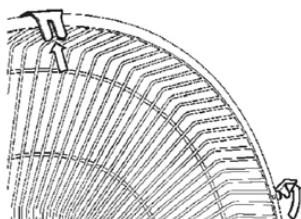
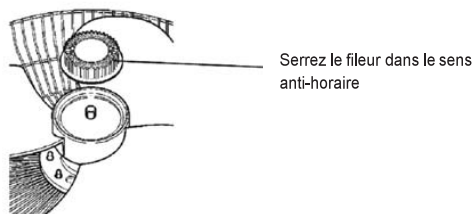
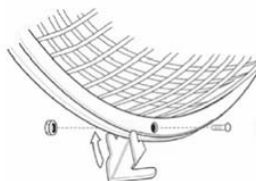


Fig.2- Serrez le fileur dans le sens anti-horaire



(Fig. 4)



FRANÇAIS

FONCTIONNEMENT DU VENTILATEUR SUR PIED

- Placez le ventilateur sur une surface plane et sèche.
- Branchez le ventilateur dans une prise électrique. Sélectionnez le réglage de la vitesse désirée. Il ya 4 paramètres - 0 (éteint), 1 (faible), 2 (moyen) et 3 (fort).
- Le ventilateur peut être réglé pour osciller en poussant vers le bas le bouton d'oscillation. Pour arrêter la fonction oscillante, tirez le bouton d'oscillation vers le haut.
- Pour régler l'angle d'inclinaison de la tête du ventilateur, desserrez le bouton d'inclinaison réglable, faite pivoter le ventilateur sur l'angle désiré, puis resserrez la vis.
- Pour régler la hauteur du ventilateur, desserrer la vis de réglage en hauteur, ajuster la position et puis re-serrer la vis.

Attention: Le ventilateur doit toujours être éteint pour effectuer ce réglage.

ATTENTION

1. Si le cordon d'alimentation est endommagé, il doit être remplacé par le fabricant, son agent de service ou une personne qualifiée afin d'éviter un danger
2. Ne pas insérer le doigt, des crayons, ou d'autres éléments à travers la grille du ventilateur lorsque l'appareil est allumé
3. Assurez vous que le ventilateur soit placé sur une surface stable

FRANÇAIS

ENTRETIEN ET NETTOYAGE

- Éteignez et débranchez l'alimentation électrique avant de monter ou de démonter et de le nettoyer.
- Laissez les bouches d'aération à l'arrière du corps principal propres de toutes poussières ou peluches et utilisez un aspirateur pour les enlever lorsque vous le juger nécessaire. Ne pas sonder toute ouverture pour enlever les peluches
- Les pièces composant le ventilateur doivent être nettoyées avec un savon doux et un chiffon ou une éponge humide. Ne pas laisser l'eau ou un autre liquide entrer dans le carter du moteur.
- Enlevez soigneusement le film de savon avec de l'eau propre.
- Ne pas utiliser de détergents agressifs, de nettoyeurs chimiques ou des solvants car ils peuvent endommager la finition de la surface des composants du ventilateur.

FRANÇAIS

GARANTIE

**APPOSEZ VOTRE REÇU/PREUVE D'ACHAT À CET EMPLACEMENT.
EN CAS DE RÉCLAMATION COUVERTE PAR LA GARANTIE, LE REÇU /LA PREUVE D'ACHAT
MENTIONNÉS AUPARAVANT DOIVENT ÊTRE JOINTS À CETTE GARANTIE.**

Numéro de modèle	(Numéro de lot:)
Nom du produit	
Date d'achat	
Lieu d'achat	

1. La partie qui vend le produit ("le vendeur") à l'acheteur original de ce produit ("le client") assure que ce produit sera de bonne qualité et, en bon état de fonctionnement et, sans défaut, et adapté à l'usage pour lequel il est prévu, sous des conditions normales d'utilisation domestique, pendant une période d'1 (un) an à partir de la date d'achat du produit (période de garantie).
2. Au cas la période de garantie ne soit pas écoulée et que le produit ne soit plus en bon état ou en état de marche, qu'il soit défectueux ou ne soit plus approprié à son usage prévu dans des conditions normales d'utilisation domestique, le client peut, sous réserve de remplir les conditions du Paragraphe 3 ci-dessous, retourner le produit au revendeur et dispose des possibilités suivantes :
 - 2.1 Durant les 6 (six) premiers mois de garantie: être remboursé à hauteur du prix d'achat ou échanger le produit contre un produit identique ou similaire dont le prix correspond au prix payé.
 - 2.2 Après les 6 (six) premiers mois de garantie: échanger le produit contre un produit identique ou similaire dont le prix correspond au prix payé.
3. Dans les conditions de cette garantie, le produit ne sera ni remplacé, ni remboursé si celui-ci:
 - 3.1 a été modifié contrairement aux instructions fournies dans le manuel du produit;
 - 3.2 a été mal utilisé, maltraité ou altéré;
 - 3.3 est défectueux ou en mauvais état de fonctionnement suite à une usure normale.
 - 3.4 est endommagé suite à une faute grave du client, ou à un comportement insouciant, malintentionné ou délictueux;
 - 3.5 a été employé pour un usage commercial.
4. Cette garantie ne s'applique qu'au produit qui a été acheté au vendeur et non pas à un quelconque accessoire attaché ou installé sur le produit par le client.
5. Toute réclamation liée à cette garantie doit être accompagnée par la preuve originale d'achat.
6. Remarquez que l'élément d'échange portera le solde de la durée de la garantie à partir de la date d'achat d'origine.